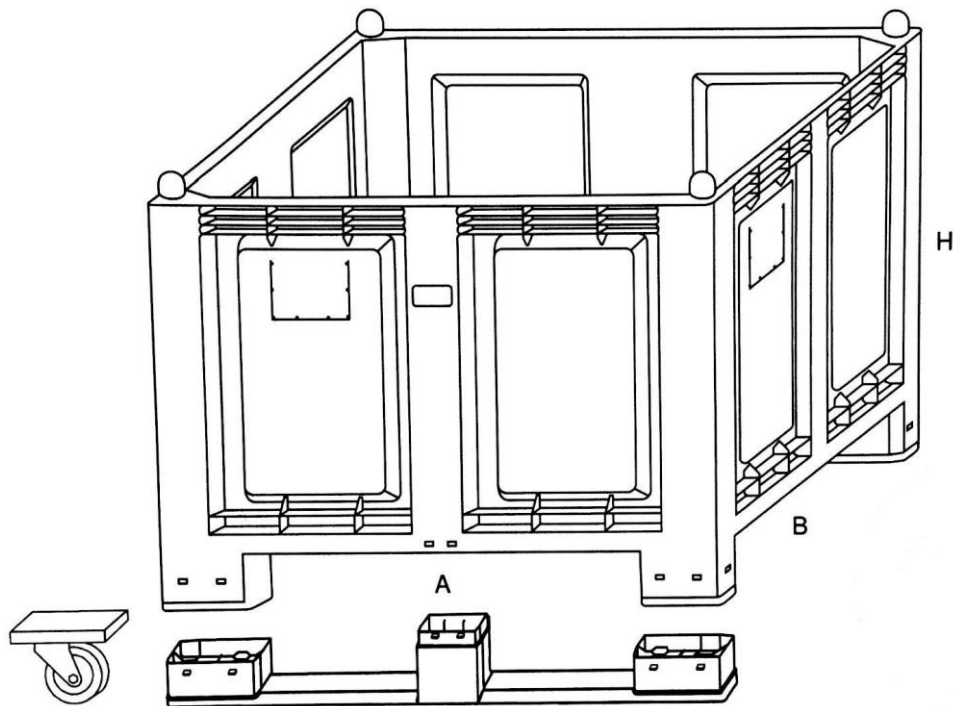




Nordcontenitori Sas

G5E e GT5E GR 2T / 3T e GRT5E



Dimensioni esterne 1200x800x850 mm (con ruote h 1000 mm)
Grigio
Disponibile con 4 piedi e con 2 o 3 traverse
Disponibile con ruote (senza o con traverse)
Materiale: PP polipropilene idoneo al contatto alimentare
Portata: 500 kgs (singolo) // fino a 2000 kgs in sovrapposizione con appoggio a terra solo con piedi o traverse